

CUNETTE

CUNETTA CONCAVA 500x120

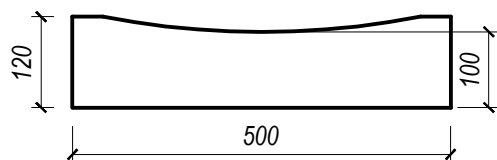
Cunetta stradale in calcestruzzo vibrato, con superficie **concava** di scorrimento acque.

CARATTERISTICHE TECNICHE

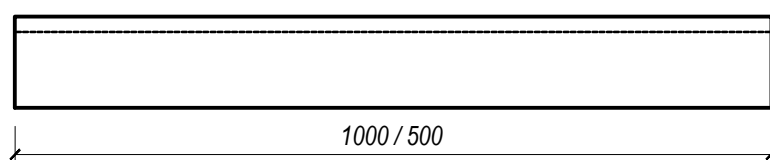
PROPRIETA' FISICHE E MECCANICHE

Peso	133 kg / 67 kg
Tipologia cemento	Tipo II/A-LL 42.5 R
Calcestruzzo	Rck ≥ 35 MPa (N/mm ²)
Armatura	Fibre strutturali
Sollevamento	Adottare pinza o fasce

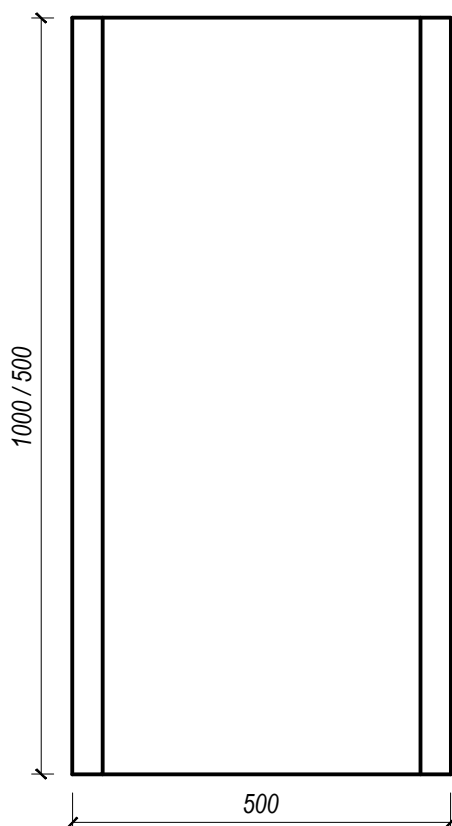
Vista frontale



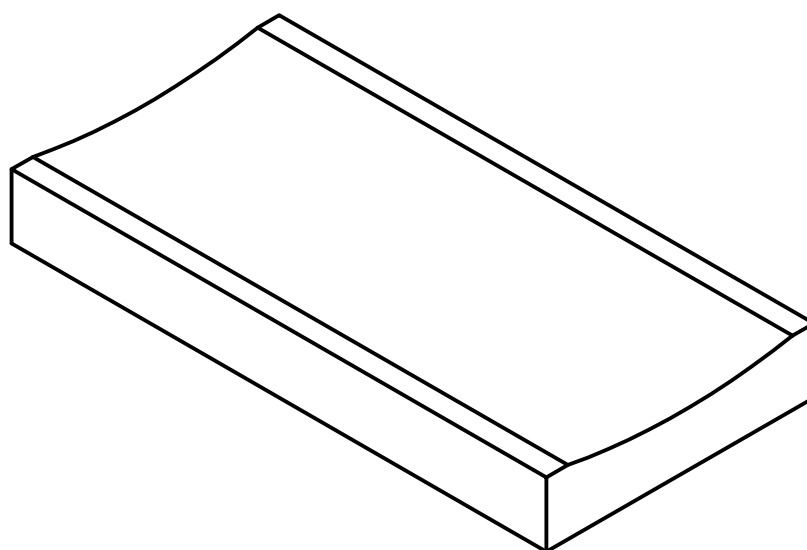
Vista laterale



Vista dall'alto



Assonometria



I pesi si intendono teorici, considerando il peso specifico del calcestruzzo di 2450 Kg/mc; Misure in mm.